



OPERATING INSTALLATION INSTRUCTIONS Instrucciones de funcionamiento

使用安裝說明書

تعليمات التشغيل

MODEL

MODELO

型號

الموديل

20AUHT

20RGFT

20ALHT

20RLFT

25AUHT

25RGFT

25ALHT

25RLFT

30AUHT

30RGFT

30ALF T

30RLET

Please read these instructions carefully before attempting to install, operate or service the Ventilating Fan. Failure to comply with instructions could result injury and/or property damage. In that case the product shall not warrant them. Please retain this booklet for future reference.

Por favor lea estas instrucciones cuidadosamente antes de intentar instalar, utilizar o reparar el Ventilador. El no cumplir con las instrucciones podría tener como resultado daños a personas y / o a la propiedad. En ese caso el producto no se les garantiza. Por favor conserve este folleto para futuras consultas

安裝、使用和維護換氣扇前，請仔細閱讀本說明書。不遵照此說明書進行操作有可能導致人員受傷和／或財產損失。如果發生以上情況，生產廠家將不對其負任何責任。請妥善保管好此說明書以備日後參考。

يرجى قراءة هذه التعليمات بعناية قبل محاولة تركيب أو تشغيل أو صيانة مروحة التهوية. فقد يؤدي القصور في اتباع التعليمات إلى إصابة الأفراد أو الإضرار بالممتلكات وفي هذه الحالة، لن يسري ضمان المنتج على هذه الأضرار. ويرجى الاحتفاظ بهذا الكتيب للرجوع إليه مستقبلاً.

INSTRUCCIONES DE SEGURIDAD

The following explanations must always be observed in order to prevent harm to users or other people and prevent damage to property.

Las siguientes explicaciones deben seguirse en todo momento para evitar lesiones a usuarios u otras personas y para evitar daños a la propiedad.

為避免給您及其他人造成傷害，這裏我們列出了以下安全注意事項，請務必遵守各種標誌的含義請參見以下內容：

يجب أن يتم الالتزام دائماً بهذه الإرشادات بهدف الحيلولة دون حدوث إصابات للمستخدمين أو الأشخاص الآخرين أو تعرض الممتلكات للضرر.

- The following displays are classified and explained to what extent harm or damage occurs when the display details are ignored and the unit in question is wrongly used.

Los siguientes gráficos están clasificados y explican hasta qué punto ocurren las lesiones o daños cuando los detalles de los gráficos se ignoran y la unidad en cuestión se usa de manera incorrecta.

無視或錯誤理解這些標誌會產生下列兩種情況。

الأشكال التالية تم تصنيفها واستخدامها لتوضيح مدى الضرر أو التلف الذي قد يحدث إذا تم تجاهل تفاصيلها واستخدام الوحدة التي تتم الإشارة إليها على نحو غير صحيح.



Warning
Advertencia
警告
تحذير

This indication means : Must be treated seriously that this may result in death or serious injury.

Esta indicación significa: Debe tratarse seriamente ya que podría causar la muerte o daños graves.

本標誌所表示的內容為“可能造成人員重傷或傷亡”。

تشير هذه الإشارة إلى ما يلي: يجب التعامل بجدية حيث إن ذلك قد يؤدي إلى الوفاة أو الإصابة الشديدة.

- The types of details to be observed are classified and explained in the following illustrated display. (Below are the series of illustrated displays)

Los tipos de detalles a seguirse se clasifican y se explican en el siguiente gráfico ilustrado. (Debajo está la serie de gráficos ilustrados)

務必遵守的內容分類，用標誌區分說明如下：

تم ترتيب أنواع التفاصيل التي يجب مراعاتها وشرحها في الأشكال التوضيحية التالية (ستجد أدناه مجموعة من الأشكال التوضيحية)



This type of pictorial symbol indicates a "Prohibited" action that must be avoided.
Este tipo de símbolo pictórico indica una acción "Prohibida" que debe evitarse.
此標誌表示為禁止事項

هذا النوع من رموز الصور يشير إلى إجراء "ممنوع" يجب أن يتم تجنبه.



This type of pictorial symbol indicates a "Compulsory" action that must be performed.
El tipo de símbolo pictórico indica una acción "Obligatoria" que debe realizarse.
此標誌表示強制事項

هذا النوع من رموز الصور يشير إلى إجراء "إجباري" يجب أن يتم تنفيذه.



Warning
Advertencia

警告
تحذير

- The unit should be grounded
La unidad deberá ser puesta a tierra.
本產品必須接地
يجب أن يتم تأريض الوحدة



Earth 接地
Tierra أرضي

- Must not disassemble the unit for reconstruction.
No debe desarmar la unidad para repararla
禁止拆開本產品進行改造。
يجب عدم تفكيك الوحدة لإعادة التركيب.



It may cause fire or electric shock
Podría provocar una descarga eléctrica.
容易導致火災、觸電

قد يؤدي ذلك إلى حدوث حريق أو صدمة كهربائية

- Use this fan at the rated voltage and frequency indicated on the name plate.
Use este abanico con el tensión y frecuencias indicadas en la placa rotulada.
按照銘牌標定的額定電壓及頻率使用本產品
بالجهد والتردد الموضحين على اللوحة المعدنية.



Repairing should be serviced by authorized service centre.
La reparación debe suministrarla un centro de servicio autorizado.
修理時必須到指定的維修店進行修理
يجب أن تتم الصيانة من قبل مركز الخدمة المعتمد.

PRECAUCIONES AL HACER LA INSTALACIÓN

تحذيرات عند التركيب



Warning 警告
Advertencia تحذير

- !** This appliance is not intended for use by persons (including children) with reduced physical, sensory or mental capabilities, or lack of experience and knowledge, unless they have been given supervision or instruction concerning use of the appliance by a person responsible for their safety. Children should be supervised to ensure that they do not play with the appliance.

Este equipo no está pensado para ser usado por personas (incluyendo niños), con reducida capacidad mental, física o sensorial, o falta de experiencia y conocimiento, al menos que se les haya entrenado o estén bajo supervisión en cuanto a su uso, por alguien responsable.

los niños deben ser supervisados, para asegurarse que ellos no jugarán con el equipo.

本產品不適合有殘障、智障或精神障礙的人士，或缺乏經驗、常識者(包括兒童)維護使用，除非在監護人的看護或指導下使用。應確保兒童不要把本產品當作玩具玩。

هذا الجهاز غير معد للاستخدام من قبل الأشخاص بمؤ في ذلك الأطفال ذوي الإعاقة الجسدية أو العقلية أو الحسية أو الأشخاص الذين ليس عندهم خبرة أو معرفة يمثل هذه الأجهزة إلا إذا تم الإشراف عليهم وإعطائهم التعليمات التي تتعلق باستعمال الجهاز من قبل شخص مسئول عن سلامتهم ويجب مراقبة والإشراف على الأطفال لضمان عدم عبثهم بالجهاز



Caution 注意
Precaucion تنبيه

- !** Prohibit to install this fan where it could be directly exposed to water or excess vapor.

No instale esta unidad donde pudiera exponer se a salpicaduras directas de agua o exceso de vapor.

禁止將換氣扇安裝在容易被水噴到或煙霧、水汽過多的地方，可能會引起短路和觸電。

لا تركيب هذه المروحة في الاماكن التي تتعرض فيها هذه المروحة للرش المباشر بالماء أو البخار الزائد.

- !** Prohibit to install this fan over cooking equipment.

No la use encima de equipos de cocción.

禁止將本換氣扇裝在烹調設備上方。

لا تركيب هذه المروحة فوق معدات المطبخ مطلقاً.

- !** Prohibit to install this fan in the ceiling.

No instale nunca en el cielo raso.

禁止將本換氣扇裝在天花板上，

有落下的危險。

لا تركيب هذه المروحة في السقف مطلقاً.

- !** Be sure to provide an appropriate opening for air intake.

Se debe abrir una abertura apropiada para el paso del aire.

安裝場所必須設置有通風口。

تأكد من تزويد فتحة تهوية مناسبة.



- !** This fan can be mounted in outside walls from inside of room.

Este abanico puede montarse en una pared que dé al exterior, desde el interior del salón.

此換氣扇可以從室內安裝在外牆上。

يمكن أن يتم تركيب هذه المروحة في الحوائط الخارجية من داخل الغرفة.



- !** This fan should be installed so that the blades are more than 2.3m above the floor.

Malaysia market : This fan should be installed so that the blades are more than 2.5m above the floor.

La superficie inferior de este ventilador debe quedar a más de 2.3m de altura del suelo una vez instalado. Mercado de Malasia: La superficie inferior de este ventilador debe quedar a más de 2.5 m de altura del suelo una vez instalado.

安裝之後，本產品的最低面至地面距離不得小於2.3m。

馬來西亞市場：安裝之後，本產品的最低面至地面距離不得小於2.5m。

ويجب أن يتم تركيب السطح السفلي لهذه المروحة على ارتفاع يزيد على 2.3 متر من سطح الأرض. سوق ماليزيا : ويجب أن يتم تركيب السطح السفلي لهذه المروحة على ارتفاع يزيد على 2.5 متر من سطح الأرض.



- !** Product must be installed on to the wall which is enough strong, if the wall is not enough strong it must be reinforced for it to be strong enough.

El producto debe estar instalar en la pared que es suficiente fuerte, si la pared no es lo suficientemente fuerte como debe ser reforzado para que sea lo suficientemente fuerte.

產品必須安裝在足夠牢固的牆上，如果牆體不夠牢固，必須對其進行加固

يجب تركيب المنتج على حائط صلباً بما فيه الكفاية، إذا لم يكن الحائط صلباً بما يكفي، فيجب تدعيمه لزيادة صلابته.



- !** For this fan, precautions must be taken to avoid the back-flow of gases into the room from the open-flue of gas or other fuel-burning appliances.

En el caso de los conductos y abanicos de partición, deben tomarse precauciones para evitar el flujo revertido de gases hacia el salón provenientes de la salida de gas abierta o de otros aparatos a fuego abierto.

在安裝換氣扇時，請採取適當的措施以防止氣體從一般的排氣管或炊具排氣管倒流回室內。

بالنسبة لهذه المروحة، يجب اتخاذ التدابير اللازمة لتجنب ارتداد الغازات إلى داخل الغرفة من المداخل المفتوحة أو المعدات الأخرى ذات الانبعاثات الغازية.



- !** This fan should be installed so that the metal parts of the product and mounting screw do not contact any metallic members in the wall, such as metal laths, wire laths and metal plate, it is possible to cause fire hazards in case of leak.

Este ventilador debe instalarse de forma que las partes metálicas del producto y el tornillo de montaje no en contacto con cualquiera miembros metálico en la pared, tales como chapas de metal, placas metálicas y una placa metálica. es posible provocar un incendio harzards en caso de fuga.

本產品在安裝時，安裝螺釘等金屬部件禁止借助於牆壁中的金屬條、線槽或金屬板等金屬部件材料進行接地，以防止發生漏電現象而導致火災。

يجب تركيب هذه المروحة بحيث لا تلامس الأجزاء المعدنية من المنتج ومسامير تثبيته أي أجسام معدنية في الحائط، مثل الشرائح المعدنية وشبكات الأسلاك واللوح المعدنية. احتمالية حدوث حريق واردة في حالة حدوث تسرب.

INSTALLATION CAUTIONS

安裝注意事項

PRECAUCIONES AL HACER LA INSTALACIÓN

تحذيرات عند التركيب



Caution
Precaucion

注意
تنبيه

- Use a device for disconnection from the supply, which having a contact separation of at least 3 mm in all poles (switch), which must be incorporated in the fixed wiring in accordance with the local electrical wiring rules. Use un conector a la toma de corriente que tenga una separacion del al menos 3 mm en todos los polos del interruptor, y que debe ser insertado en el circuito siguiendo las normativas locales sobre cableado eléctrico.

在安裝時，必須按照當地電氣配線的規定，在固定配線線路中安裝其觸點開距不小於3mm的全極斷開裝置。 استخدم جهاز للفصل من التيار، به فصل اتصال على الاقل 3 مم في المفتاح مزدوج القطبية، و الذي يجب ان يدمج في توزيع الاسلاك الثابت وفقا لمواعد توزيع الاسلاك الكهربائية المحلية.

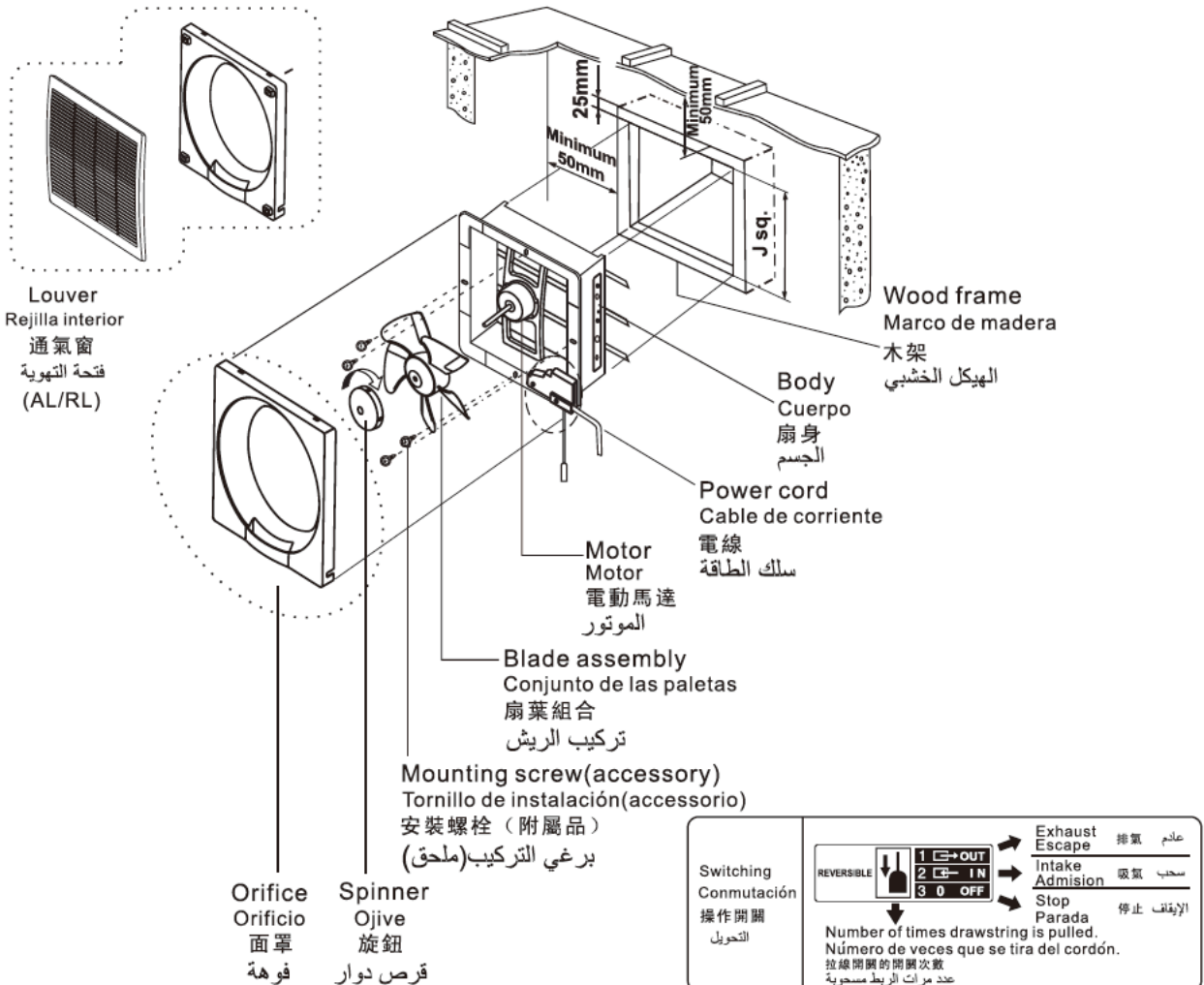
- This fan must be installed by a qualified technician. Otherwise, it is possible to be dropped down.

Este ventilador deberá ser instalado por un técnico calificado. Este ventilador deberá ser instalado por un técnico calificado. 此換氣扇必須由專職人員按安裝方法進行安裝，否則有落下的危險。 يجب أن يتم تركيب هذه المروحة من قبل الفني المختص وإلا ستكون عرضة للسقوط.

HOW TO INSTALL MANERA DE HACER LA INSTALACIÓN

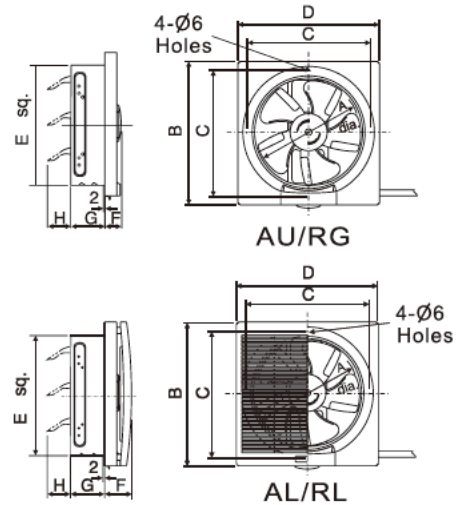
安裝方法

1



MANERA DE HACER LA INSTALACIÓN

Model Modelo 型號 الموديل	A	B	C	D	E	F	G	H	J
20AU/RG	200	306	260	302	240	52	90	80	250
25AU/RG	250	356	310	352	290	38	90	63	300
30AU/RG	300	406	360	402	340	38	90	78	350
20AL/RL	200	306	260	302	240	68	90	80	250
25AL/RL	250	356	310	352	290	63	90	63	300
30AL/RL	300	406	360	402	340	63	90	78	350



2

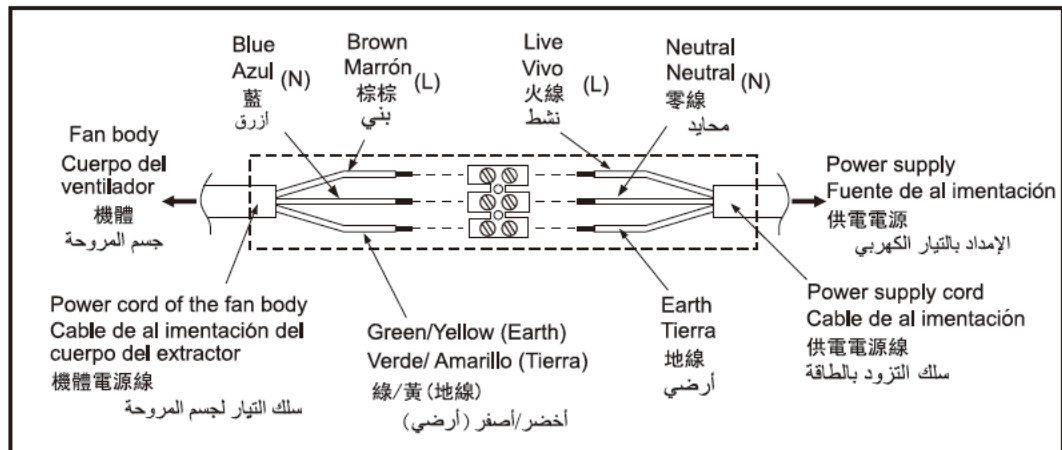
Connect the power cord to the power supply line according to the wiring diagram and the local electrical wiring rules of fixed wiring.

Conecte el cable de alimentación a la fuente de corriente de acuerdo al diagrama de cableado y la normativa local de conexiones eléctricas de cableado fijo.

根據電氣原理圖和當地電氣配線法規中關於固定接線的規定，將電源線連接到供電線路中。

قم بتوصيل سلك التيار بخط التزود بالطاقة وفقا للرسم البياني للأسلاك وقواعد شبكة الاسلاك الكهربائية المحلية للأسلاك الثابتة.

- Make sure all connections are fastened firmly after wiring is finished.
Asegúrese de que todas las conexiones están firmemente fijadas al terminar el cableado.
在電源線連接完成後請確保所有連接都已牢固地固定。
تأكد من أن الوصلات مثبتة بإحكام بعد الانتهاء من توزيع الأسلاك.
- It is required to use terminal (not included) that complies IEC 60998.
Es necesario usar un terminal (no incluido) que cumpla la norma IEC 60998.
要求使用符合IEC60998的接線端子座（需另購）。
يتطلب التوصيل استخدام نهاية طرفية (غير مرفقة) متوافقة مع المعيار IEC 60998.
- The all connections should be accommodated in a suitable compartment.
Todas las conexiones deben acomodarse en un compartimiento apto.
所有的連接必須容納在合適的隔間內。
يجب وضع كل الوصلات في كابينة مناسبة.



PRECAUCIONES PARA EL MANTENIMIENTO



Caution
Precaucion

注意
تنبيه

- Disconnect the power supply until blade is stationary before cleaning and maintenance. Desconecte la fuente de alimentación hasta que el aspa se detenga antes de limpiar y dar mantenimiento.

在清洗保養前請確保斷開電源且扇葉停止轉動。

افصل مصدر الطاقة إلى أن تتوقف ريش المروحة بشكل كامل قبل إجراء التنظيف أو الصيانة



- Never use petrol, benzene, thinner or any other such chemicals for cleaning the ventilating fan. No use nunca petróleo, bencina, diluyentes, productos para limpieza en seco o materiales semejantes para limpiar el abanico.

千萬不要用汽油、苯、溶劑或任何類的化學物清洗這抽氣扇。

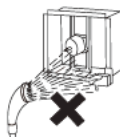
يُحظر استخدام البنزين أو النفط أو مرقق الطلاء أو أي من هذه المواد الكيميائية لتنظيف مروحة التبريد.



- Do not allow water to contact electrical part such as motors or switches. No deje que entre agua en las piezas eléctricas, por ejemplo en los motores o interruptores.

電動馬達或開關制等電氣元件絕對不能被水接觸。

لا تسمح للماء بملامسة الأجزاء الكهربائية مثل الموتور أو المفاتيح.



- Do not immerse blade or other resin parts in hot water over 60°C. No sumerja las aspas y demás piezas de resina en agua caliente a más de 60°C.

風扇葉等塑膠零件不能用高於60°C的熱水浸洗。

لا تغمس النصل أو المكونات البلاستيكية الأخرى في ماء ساخن تزيد درجة حرارته على 60 درجة مئوية.



- If the supply cord is damaged, it must be replaced by the manufacturer or its service agent or a similarly qualified person in order to avoid a hazard.

Si el cable de alimentación está dañado, el fabricante u agente de servicio o una persona igualmente calificada deberá reemplazarlo para evitar daños.

如果電源線損壞，為避免危險，必須由製造廠維修部或類似的專職人員來更換。

إذا كان كابل الطاقة متضرراً، يجب أن يتم استبداله من قبل المصنع أو وكيل الخدمة الخاص به، أو من خلال شخص مؤهل لتجنب التعرض للخطر.



- When the product is no longer be used, it must not be left in place but removed to prevent it from possibly dropping.

Quando este producto ya no se utiliza, no debe dejarse en su lugar pero se quitó para evitar que posiblemente disminuyendo.

為了避免在萬一的情況下產品掉落，長期不使用本產品時，不得放置不管，而應予以拆除。

في حالة التوقف عن استخدام المنتج، يجب فكه وعدم تركه في مكانه للحيلولة دون احتمالية سقوطه.



- Wear plastic gloves during cleaning may avoid accidents.

Use guantes plásticos al realizar la limpieza, para evitar accidentes.

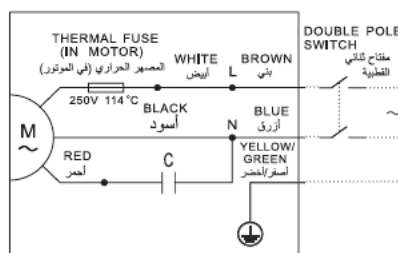
為避免意外發生，清潔時請戴上膠手套。

ارتد القفازات البلاستيكية أثناء التنظيف لتجنب الحوادث.

Wiring Diagram

Diagrama de cableado

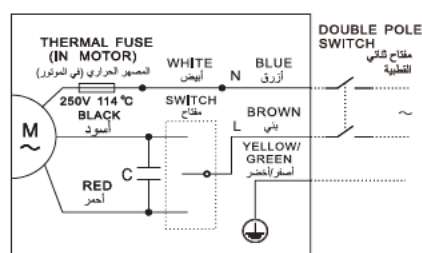
AU/AI



電線接線原理圖

الرسم التخطيطي للأسلاك

RG/RL



ESPECIFICACIONES

المواصفات

Model Modelo 型號 الموديل	Air direction Dirección 氣流方向 اتجاه الهواء	Voltage Voltaje 電壓 الجهد [V]	Frequency Frecuencia 頻率 التردد [Hz]	Power consumption Consumo de energia 耗電量 استهلاك الطاقة [W]	Air delivery Caudal de aire 排氣量 تصريف الهواء [m ³ /min]	Power factor Factor de potencia 功率因數 عامل الطاقة [%]	Weight Peso 重量 الوزن [kg]
20AUHT	Exhaust	220 - 240	50	20 - 23	9.7 ~ 10.4	88 ~ 91	2.0
		240	50	23	10.4	88	
		220	60	24	10.9	99	
		127	60	26	11.4	94	
25AUHT	Exhaust	220 - 240	50	27 - 32	15.4 ~ 16	89 ~ 95	2.4
		240	50	32	16	89	
		220	60	31	15.7	89	
		127	60	31	15.9	94	
30AUHT	Exhaust	220 - 240	50	31 - 39	20 ~ 20.9	94 ~ 96	2.7
		240	50	39	20.9	96	
		220	60	38	19	91	
		127	60	34.5	20	97	
20ALHT	Exhaust	220 - 240	50	20 - 23	9.1 ~ 9.2	88 ~ 91	2.2
		240	50	23	9.2	88	
		220	60	24	10	99	
		127	60	26	10	94	
25ALHT	Exhaust	220 - 240	50	27 - 32	14 ~ 14.2	88 ~ 89	2.7
		240	50	32	14.2	89	
		220	60	36	14.1	100	
		127	60	31	12.5	94	
30ALFT	Exhaust	220 - 240	50	31 - 40	15.6 ~ 17.5	94 ~ 98	3.1
		240	50	40	17.5	98	
		220	60	38	15.3	91	
		127	60	34.5	15	97	
20RGFT	Exhaust	220 - 240	50	20 - 23	9.7 ~ 10	88 ~ 91	2.1
	Intake			15 - 17	6.8 ~ 7	89 ~ 98	
	Exhaust	240	50	23	10	88	
	Intake			17	7	89	
	Exhaust	220	60	24	10.5	99	
	Intake			17	6	97	
	Exhaust	127	60	26	10.4	94	
	Intake			22	7.5	91	
25RGFT	Exhaust	220 - 240	50	27 - 32	15.8 ~ 16.3	89 ~ 95	2.4
	Intake			21 - 25	10 ~ 10.7	95 ~ 96	
	Exhaust	240	50	32	16.3	89	
	Intake			25	10.7	95	
	Exhaust	220	60	31	15.9	94	
	Intake			23	9.4	95	
	Exhaust	127	60	31	14.5	94	
	Intake			20	9	93	
30RGFT	Exhaust	220 - 240	50	31 - 40	19.5 ~ 19.5	94 ~ 98	2.4
	Intake			24 - 30	11.7 ~ 13.4	91 ~ 97	
	Exhaust	240	50	40	19.5	98	
	Intake			30	13.4	96	
	Exhaust	220	60	38	16.7	91	
	Intake			26	11.4	99	
	Exhaust	127	60	34.5	19	97	
	Intake			25	12.5	99	
20RLFT	Exhaust	220 - 240	50	20 - 23	9.1 ~ 9.2	88 ~ 91	2.4
	Intake			15 - 17	6.2 ~ 6.5	89 ~ 98	
	Exhaust	240	50	23	9.2	88	
	Intake			17	6.5	89	
	Exhaust	220	60	24	9.5	99	
	Intake			17	5.7	97	
	Exhaust	127	60	26	9.4	94	
	Intake			21	6.5	92	
25RLFT	Exhaust	220 - 240	50	29 - 34	14 ~ 14.3	95	2.7
	Intake			21 - 25	9.7 ~ 10.4	95 ~ 96	
	Exhaust	240	50	34	14.3	95	
	Intake			25	10.4	95	
	Exhaust	220	60	33	14	94	
	Intake			23.5	9.4	97	
	Exhaust	127	60	31	12.4	94	
	Intake			20	8.5	93	
30RLET	Exhaust	220 - 240	50	31 - 40	16.5 ~ 17.8	94 ~ 98	3.1
	Intake			25 - 30	10 ~ 13.5	95 ~ 97	
	Exhaust	240	50	40	17.8	98	
	Intake			30	13.5	96	
	Exhaust	220	60	38	15.8	100	
	Intake			26	10	100	

Model Modelo 型號 الموديل	Voltage Voltaje 電壓 الجهد [V]	Frequency Frecuencia 頻率 التردد [Hz]	Air delivery and Noise at static pressure Caudal de aire y ruido en condiciones de presión estática. 在靜壓下的風量和噪音 توصيل الهواء والضوضاء عند الضغط الثابت					Power consumption Consumi de energia 耗電量 استهلاك الطاقة [W] ※	Power consumption Consumi de energia 耗電量 استهلاك الطاقة [W] ※※
			In.wg	0	0.02	0.04	0.06		
20AUHT	240	50	CFM	338	294	253	171	23.5	21.5
			Sones	2.1	2.4	2.0	3.5		
	220	60	CFM	356	315	271	227	24.5	22
			Sones	2.3	2.4	1.8	2.8		
25AUHT	240	50	CFM	527	465	400	347	35.2	32
			Sones	5.8	5.6	5.2	4.8		
	220	60	CFM	515	421	330	227	34.3	31
			Sones	2.5	2.3	1.9	3.0		
30AUHT	240	50	CFM	624	565	491	312	41.5	39
			Sones	3.7	3.6	3.6	4.1		
	220	60	CFM	586	486	335	174	40.4	38
			Sones	2.2	2.2	4.1	2.4		
20ALHT	240	50	CFM	300	274	234	141	23.5	21.5
			Sones	2.6	2.5	3.8	3.8		
	220	60	CFM	327	294	256	162	24.2	22
			Sones	2.8	2.7	4.3	5.3		
25ALHT	240	50	CFM	468	418	371	327	35.2	32
			Sones	5.5	5.9	5.0	5.2		
	220	60	CFM	465	409	350	260	40	36
			Sones	3.5	3.2	3.0	5.4		
30ALFT	240	50	CFM	571	494	406	247	44.3	40
			Sones	3.8	3.7	5.1	3.8		
	220	60	CFM	503	374	230	119	42	38
			Sones	2.6	3.0	3.1	2.5		

The ratings shown are based on the tests and procedures performed in accordance with AMCA Publication 211 and AMCA Publication 311.

※ The Watts rating is only for AMCA test method and it is at the static pressure of 0 inche of H₂O.

※※ The Watts rating is only for IEC test method.

Las especificaciones mostradas están basadas en las pruebas y procedimientos realizados de acuerdo con las publicaciones 211 y 311 de AMCA.

※ La clasificación por vatios es solo para el método de prueba AMCA y es con la presión estática de 0 pulgadas de H₂O.

※※ La clasificación por vatios es solo para el método de prueba IEC.

以上的額定值是經實驗測定的，執行程式與AMCA 211版本和AMCA 311版本保持一致。

※ 所指耗電量是在靜壓為0條件下AMCA的測試值。

※※ 所指耗電量是IEC的測試值。

التقديرات المبينة تستند إلى الاختبارات والإجراءات المنفذة وفقا لمنشور AMCA 211 ومنشور AMCA 311.

※ معدل الوات يستخدم فقط في طريقة اختبار AMCA وهو عند ضغط استاتيكي قدره صفر بوصة من المياه (H₂O).

※※ كمية الوات تستخدم فقط في طريقة اختبار IEC.

Insulation class E IP code:IPX4(outside)

Clase de aislamiento E Código IP : IPX4 (afuera)

E級絕緣 IP號碼: IPX4 (外牆)

نوع العزل E اتحاه الهواء:عادم، دخول

كود IP IPX4 (الجزء الخارجي)

Type of Insulation: Funcional Insulation

Tipo de Insulation : Insulación Funcional

絕緣種類:機能絕緣

نوع العزل:عزل فعال

KDK Company, Division of PES
Head Office:4017, Takaki-cho, Kasugai, Aichi, Japan